

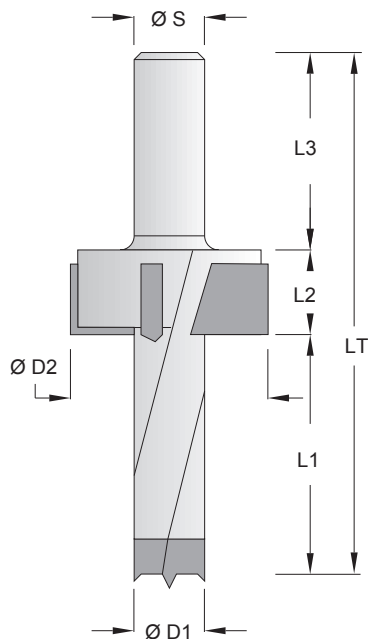
52F

HW Punte a gradino

HW Counterbore/countersink bit
HW Stufenspiralbohrer

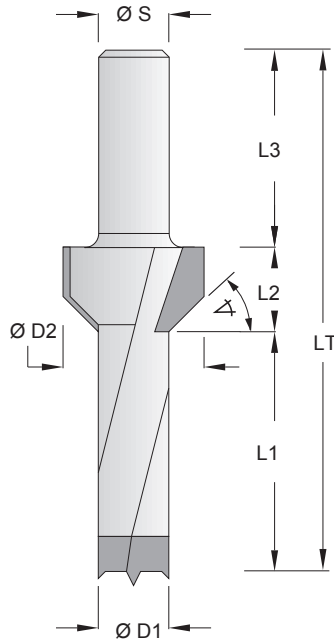
HW Mèches étagés
HW Broca escalonada

Misure su richiesta
Sizes upon request
Größe auf anfrage
Mesure sur demande
Medidas bajo pedido



52F.001.R/L

Ø S	
Ø D1	
Ø D2	
L 1	
L 2	
L 3	
LT	



52F.002.R/L

Ø S	
Ø D1	
Ø D2	
L 1	
L 2	
L 3	
LT	
Δ	

S = 3000 ÷ 6000 rpm. F = 1 ÷ 2,5 mt./min.

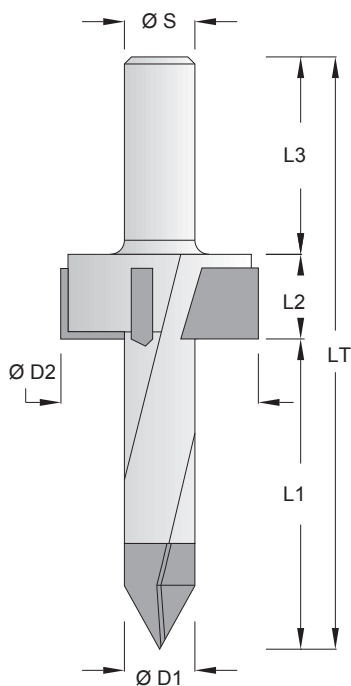
52N

HV Punte a gradino

HW Counterbore/countersink bit
HW Stufenspiralbohrer

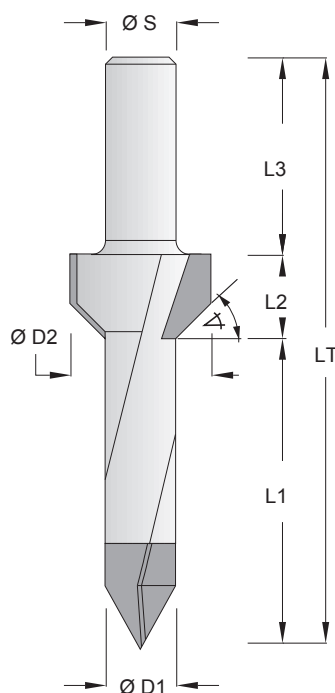
HW Mèches étagés
HW Broca escalonada

Misure su richiesta
Sizes upon request
Größe auf anfrage
Mesure sur demande
Medidas bajo pedido



52N.001.R/L

Ø S	
Ø D1	
Ø D2	
L 1	
L 2	
L 3	
LT	



52N.002.R/L

Ø S	
Ø D1	
Ø D2	
L 1	
L 2	
L 3	
LT	
Δ	

S = 3000 ÷ 6000 rpm. F = 1 ÷ 2,5 mt./min.